

**EXERCICE 1 :**

Trois résistances  $R_1 = 13 \Omega$ ,  $R_2 = 16 \Omega$  et  $R_3 = 90 \Omega$  sont placées en série sous une tension totale de 24V. Calculer tous les courants et tensions de ces résistances.

**EXERCICE 2 :**

Dans un circuit série comportant trois résistances, on mesure aux bornes de  $R_2 = 6 \Omega$  une tension de 12 V. Calculer la tension d'alimentation si  $R_1 = 4 \Omega$  et  $R_3 = 122 \Omega$ .

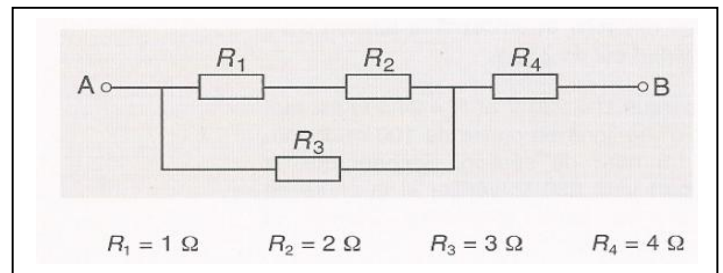
**EXERCICE 3 :**

Chaque récepteur est construit pour fonctionner sous une tension déterminée, appelée tension nominale. Si la tension à disposition dépasse cette valeur, on branche en série avec le récepteur une résistance dont la fonction est de créer une chute de tension. Cette résistance est appelée résistance additionnelle et désignée par  $R_a$ .

Calculer la résistance additionnelle qu'il faut placer en série avec une petite lampe marquée  $U = 12 \text{ V}$  et  $R = 500 \Omega$  pour qu'elle puisse être alimentée sous 30 V.

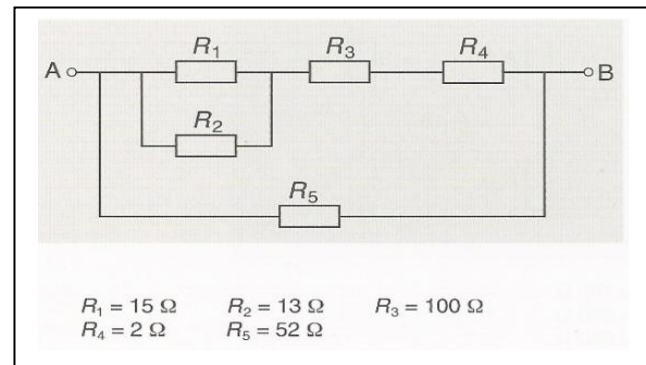
**EXERCICE 4 :**

Calculer  $R_{Tot}$ ,  $I_{Tot}$  ainsi que tous les courants et les tensions de ces quatre conducteurs Ohmiques, si  $U_{AB} = 48 \text{ V}$ .



**EXERCICE 5:**

Calculer  $R_{Tot}$ ,  $I_{Tot}$ , ainsi que tous les courants et les tensions de ces conducteurs Ohmiques, si  $U_{AB} = 230 \text{ V}$ .



**EXERCICE 6 :**

On réalise le montage suivant, appelé «diviseur de tension»,

- a) Calculer  $U_2$  si  $U = 15 \text{ V}$ .
- b) On place ensuite une résistance  $R$  entre A et B.  
Calculer  $U_2$  si  $R = 100 \Omega$ .

